

**ГОСТ Р 50420—92  
(ИСО 3659—77)**

**ГОСУДАРСТВЕННЫЙ СТАНДАРТ РОССИЙСКОЙ ФЕДЕРАЦИИ**

---

## **ФРУКТЫ И ОВОЩИ**

**ДОЗАРИВАНИЕ ПОСЛЕ ХРАНЕНИЯ В ОХЛАЖДЕННОМ  
СОСТОЯНИИ**

**Издание официальное**

41 руб. БЗ 10—91/1098

**ГОССТАНДАРТ РОССИИ  
Москва**

## Содержание

С.

Введение	1
1. Область применения	1
2. Нормативные ссылки	1
3. Цель дозаривания после хранения в охлажденном состоянии	1
4. Рассматриваемые диапазоны температуры	2
5. Влияние различных факторов на дозревание после хранения в охлажденном состоянии	2
5.1. Влияние физиологического состояния фруктов	2
5.2. Влияние температуры хранения	3
5.3. Влияние относительной влажности при хранении в охлажденном состоянии	3
5.4. Влияние качества фруктов	3
6. Оптимальные условия дозаривания после хранения в охлажденном состоянии	3
6.1. Помещение для дозаривания	3
6.2. Температура	5
6.3. Относительная влажность	6
6.4. Замена атмосферы	6
6.5. Способ хранения	6
6.6. Продолжительность обработки	6
7. Дополнительные внешние воздействия при дозаривании плодов после хранения в охлажденном состоянии	6
7.1. Использование этилена	7
7.2. Использование атмосферы, обогащенной кислородом	8

**ВВЕДЕНИЕ**

Способы дозаривания, описанные в данном государственном стандарте, носят исключительно рекомендательный характер, каждая союзная республика в рамках своих национальных нормативных актов может устанавливать ограничения на применение некоторых операций, указанных в данном документе.

Изложенные способы дозаривания применяют сразу после уборки или после хранения в течение сравнительно продолжительного времени продукции, убранной в состоянии съемной зрелости. Указано, что не следует подвергать дозариванию фрукты и овощи, убранные преждевременно.

**ГОСУДАРСТВЕННЫЙ СТАНДАРТ РОССИЙСКОЙ ФЕДЕРАЦИИ****ФРУКТЫ И ОВОЩИ**

Дозаривание после хранения  
в охлажденном состоянии

Fruits and vegetables.  
Ripening after cold storage

ГОСТ Р  
50420—92

(ИСО 3659—77)

ОКСТУ 9704

Дата введения 01.01.94

**1. ОБЛАСТЬ ПРИМЕНЕНИЯ**

Настоящий стандарт включает способы, применение которых позволит создать надлежащие условия для успешного дозревания фруктов и овощей\* после хранения в охлажденном состоянии.

**2. ССЫЛКА**

ГОСТ Р 50419—92 «Фрукты и овощи. Физические условия хранения в охлаждаемых складских помещениях. Определения понятий и измерения».

**3. ЦЕЛЬ ДОЗАРИВАНИЯ ПОСЛЕ ХРАНЕНИЯ В ОХЛАЖДЕННОМ СОСТОЯНИИ**

Некоторые фрукты собирают и хранят спелыми (виноград, вишня, сладкий каштан, малина, апельсины, личи) или в состоянии, близком к полной зрелости (абрикосы, земляника, ананасы).

Ряд других фруктов убирают и хранят в физиологическом состоянии, очень далеко от полной зрелости (яблоки, груши, персики, сливы, бананы).

Целью дозаривания является стимулирование развития фруктов для доведения их до оптимальных кондиций, когда дозревание недостаточно быстро и в неполном объеме протекает при хранении этой продукции в охлажденном состоянии.

\* Из овощей эти способы применимы только для помидоров.

Издание официальное

© Издательство стандартов, 1993

Настоящий стандарт не может быть полностью или частично воспроизведен, тиражирован и распространен без разрешения Госстандарта России

#### 4. РАССМАТРИВАЕМЫЕ ДИАПАЗОНЫ ТЕМПЕРАТУРЫ

Применительно к фруктам последней из упомянутых групп, когда поведение каждого вида и сорта рассматривается в зависимости от температуры хранения, очевидно, что существуют несколько температурных диапазонов (критических точек), подлежащих рассмотрению.

Среди них могут быть отмечены:

оптимальный диапазон значений температуры хранения в охлажденном состоянии, при котором жизнедеятельность продукции максимально снижается без возникновения физиологических расстройств;

диапазон значений температуры, при и выше которых дозревание имеет место;

критический диапазон значений температуры, при и ниже которых нормального дозревания не происходит и появляются физиологические заболевания.

Когда оптимальная температура хранения в охлажденном состоянии и температура начала дозревания совпадают, фрукты созревают к концу хранения, если срок был достаточно длительным, например яблоки при температуре 4°C. Для фруктов с недостаточной окраской дозаривание необходимо для достижения ими требуемой окраски (яблоки, лимоны, мандарины и др.).

В случаях, когда эти два температурных диапазона не совпадают, для фруктов, выгруженных из охлаждаемого складского помещения недостаточно дозревшими, необходимо последующее дозаривание.

При дозаривании применяют либо физические воздействия (температура, влажность), либо комбинированные физико-химические воздействия (этилен, кислород\*).

Механизм, продолжительность и результаты этих воздействий зависят от вида фруктов, условий их выращивания, физиологического состояния на момент окончания хранения в охлажденном состоянии и применявшихся способов хранения.

#### 5. ВЛИЯНИЕ РАЗЛИЧНЫХ ФАКТОРОВ НА ДОЗРЕВАНИЕ ПОСЛЕ ХРАНЕНИЯ В ОХЛАЖДЕННОМ СОСТОЯНИИ

##### 5.1. Влияние физиологического состояния фруктов

Физиологическое состояние фруктов к концу хранения в охлажденном состоянии (или после уборки, когда дозаривание осуществляется с этого момента) определяет развитие фруктов при определенной температуре дозаривания. Так, для многих фруктов (яб-

\* Эти два вещества приведены только в качестве примера.

локи, груши, персики, лимоны и др.), сорванных преждевременно (недостаточно сформировавшимися, очень твердыми), зачастую невозможно достигнуть дозревания.

Физиологические заболевания, не заметные при хранении в охлажденном состоянии, могут проявиться при последующем дозаривании фруктов (внутреннее побурение яблок и груш, сморщивание и др.).

#### 5.2. Влияние температуры хранения

Для многих фруктов воздействие на них слишком пониженной температуры хранения или выдержка их в течение слишком длительного времени при соответствующей им температуре могут оказать отрицательное влияние на последующее дозаривание этих фруктов. Продолжительность дозаривания влияет также на развитие фунгицидных, микробиологических и физиологических процессов порчи.

#### 5.3. Влияние относительной влажности при хранении в охлажденном состоянии

При слишком высокой относительной влажности в складском помещении аромат в процессе дозревания формируется не полностью (груши, яблоки и др.).

#### 5.4. Влияние качества фруктов

Фрукты, предназначенные для дозревания после хранения в охлажденном состоянии, должны быть здоровыми (без нажимов, механических повреждений и других видимых следов поражения сельскохозяйственными вредителями, а также без видимых признаков физиологических болезней, которые могут проявиться во время хранения).

### 6. ОПТИМАЛЬНЫЕ УСЛОВИЯ ДОЗАРИВАНИЯ ПОСЛЕ ХРАНЕНИЯ В ОХЛАЖДЕННОМ СОСТОЯНИИ

#### 6.1. Помещение для дозаривания

Дозаривание может осуществляться в охлажденном помещении, однако предпочтительнее использовать специальные помещения соответствующих размеров, которые в лучшей степени обеспечивают создание в них равномерно распределенных физических условий (температура, относительная влажность, состав атмосферы).

Использование малых камер позволяет, насколько это возможно, достигнуть при обработке одинакового физиологического состояния фруктов.

Камера дозаривания может быть спроектирована на основе камеры дозаривания бананов (черт. 1), которая включает: теплоизолированные стены и потолок;

систему общеобменной вентиляции, обеспечивающую циркуляцию атмосферы с кратностью от 30 до 50 для улучшения газо- и теплообмена;

устройство для регулирования относительной влажности (увлажнитель и гигростат);

нагреватель и охладитель с термостатирующими устройствами;

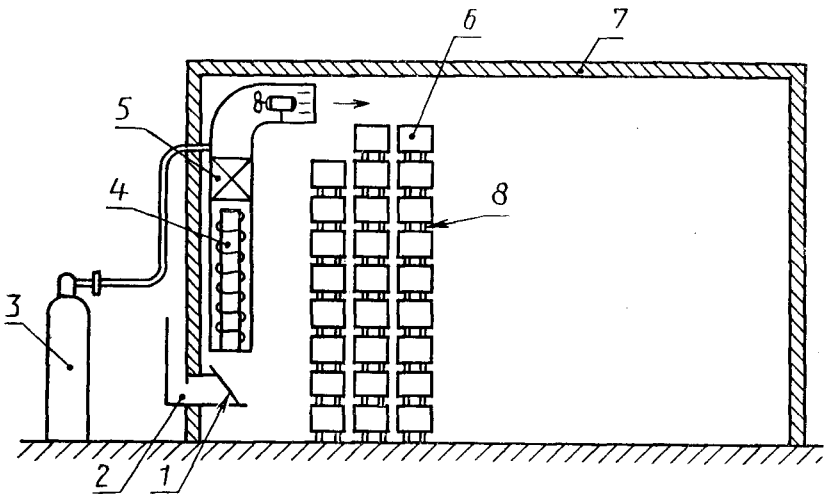
устройство для замены газовой среды в камере свежим воздухом (это оборудование может быть сконструировано в виде одного агрегата, который занимает небольшой объем и легко монтируется);

показывающие или записывающие средства контроля температуры и относительной влажности в камере.

Если предполагается использовать этилен, то камера должна быть, насколько это возможно, воздухопроницаемой.

На черт. 2 представлена простейшая камера дозаривания, которая может быть изготовлена в сарае или подвале\*. Такая камера не включает в себя ни холодильную машину, ни устройство для поддержания атмосферы. Последнее обеспечивается прибли-

#### ПРИНЦИПАЛЬНАЯ СХЕМА КАМЕРЫ ДОЗАРИВАНИЯ



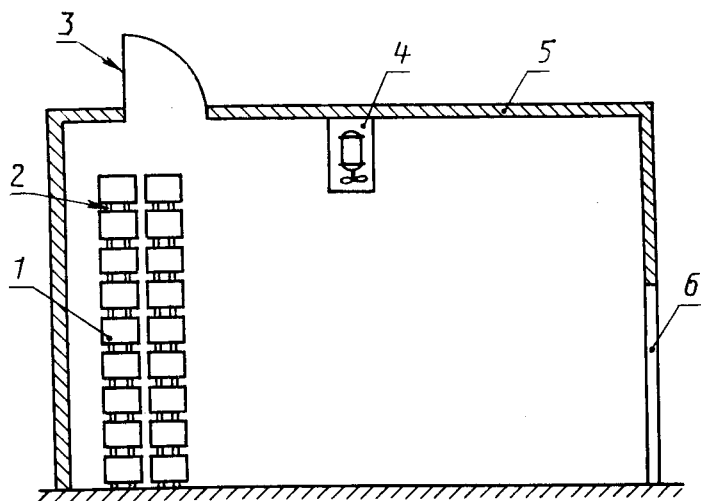
1—управляющий клапан; 2—выпускная труба; 3—газовый баллон; 4—охлаждающее устройство; 5—электрический нагреватель; 6—ящики; 7—потолок; 8—деревянные бруски

Черт. 1

\* Когда данные камеры размещаются в сарае, необходимо с целью поддержания постоянной температуры обратить особое внимание на теплоизоляцию.

зительно с помощью люка в потолке. Однородный состав атмосферы в камере поддерживается равномерным с помощью вентилятора. Зимой необходимо использовать нагреватель (водяной, электрический или газовый) для получения необходимой температуры атмосферы (обычно от 15 до 22°C).

### ПРИНЦИПИАЛЬНАЯ СХЕМА ПОМЕЩЕНИЯ ДЛЯ ДОЗАРИВАНИЯ ФРУКТОВ



1—ящики; 2—деревянные бруски; 3—люк; 4—вентилятор; 5—потолок; 6—дверь

Черт. 12

#### 6.2. Температура

Для большинства видов фруктов диапазон оптимальных значений температуры атмосферы находится от 15 до 22°C. Для слив и персиков оптимальной является температура атмосферы 13°C.

Фаза дозревания — фаза, соответствующая интенсивной жизнедеятельности фруктов, в течение которой они выделяют большое количество тепла, что приводит к повышению температуры атмосферы в камере. При отсутствии холодильной машины, по возможности, следует ежедневно утром или вечером заменять воздух в камере, доводя его температуру до принятого значения или, насколько это возможно, близко к нему.

Дозаривание плодов авокадо после периода хранения в охлажденном состоянии осуществляется без специальной обработки, на-



греванием их, по крайней мере, до температуры 15°C. Наиболее предпочтительное значение температуры находится от 20 до 25°C.

### 6.3. Относительная влажность

Относительную влажность, как правило, следует поддерживать от 90 до 95% с помощью распылителя воды или, в случае его отсутствия, путем испарения воды, наливаемой на пол.

### 6.4. Замена атмосферы

Замену атмосферы в помещении для дозаривания фруктов проводят в течение одного часа с помощью предназначенного для этих целей устройства или, в случае его отсутствия, открывают дверь и люк в потолке во время работы вентилятора.

### 6.5. Способ хранения

#### 6.5.1. Упаковка

Для достижения равномерного дозревания необходимо обеспечить максимальную циркуляцию воздуха между и внутри пакетов ящиков; для этого упаковки должны быть освобождены от картонных обвязочных лент, а между ящиками, насколько это возможно, должны быть помещены деревянные рейки или, например, ящики должны штабелироваться в шахматном порядке.

При необходимости в процессе хранения фрукты сортируют для последующего дозаривания, так как не все плоды дозревают одновременно под воздействием этилена, и это может привести к различиям в протекании процесса дозаривания в различных упаковочных единицах.

#### 6.5.2. Размещение упаковочных единиц в камере

Штабели должны быть размещены по обе стороны центрального прохода, который необходим для операционного контроля процесса дозаривания и текущих работ. Первые ящики должны быть отделены от пола брусками или дощатым настилом. Между штабелями ящиков необходимо оставлять небольшие проходы.

Расстояние между верхом штабеля и потолком должно быть около 40 см.

### 6.6. Продолжительность обработки

Чем продолжительнее период предшествующего хранения, тем короче должен быть срок доведения плодов до оптимальной степени зрелости.

Продолжительность обработки зависит от вида плодов.

Контроль качества должен проводиться регулярно. Необходимо предотвратить порчу плодов сельскохозяйственными вредителями.

## 7. ДОПОЛНИТЕЛЬНЫЕ ВНЕШНИЕ ВОЗДЕЙСТВИЯ ПРИ ДОЗАРИВАНИИ ПЛОДОВ ПОСЛЕ ХРАНЕНИЯ В ОХЛАЖДЕННОМ СОСТОЯНИИ

Для ускорения дозревания кроме температуры должны применяться и другие внешние воздействия.

В качестве этих воздействий применяют специальные газовые среды, такие как этилен или атмосфера, обогащенная кислородом.

Поскольку применяемые специальные газовые среды находятся в контакте с пищевыми продуктами, они должны быть соответствующим образом очищены.

#### 7.1. Использование этилена

Этилен используют для интенсификации процесса дозаривания (особенно для бананов и помидоров), так и для плодов, в которых уже начался процесс дозревания, с целью его ускорения. Скорость биохимических процессов, лежащих в основе дозревания, в присутствии этилена возрастает. Имеет место активизация жизнедеятельности плодов и повышение интенсивности выделения двуокиси углерода, которая обладает ингибирующим эффектом. Поэтому необходимо ежедневно проводить замену атмосферы в камере для удаления двуокиси углерода, чтобы избежать чрезмерного ее содержания. В случае отсутствия устройства для замены атмосферы можно ограничиться использованием люка в потолке камеры и двери. Соотношение этилена к атмосфере камеры должно быть в пределах (1—2) : 1000.

Содержание этилена, в пять раз превышающее указанное, не оказывает отрицательного влияния на плоды, но и не повышает эффективность процесса дозаривания.

Если имеют место утечки атмосферы из камеры дозаривания необходимо принять ряд мер. Эти меры равноценны случаям, когда для удаления двуокиси углерода открывают дверь или включают вентилятор для подачи наружного воздуха на короткий период.

Нижняя граница объемной доли этилена в воздухе, соответствующая возможности воспламенения этой смеси, составляет 2,75%. Для предотвращения возможности взрыва рекомендуется использовать смесь этилена и азота при объемной доле этилена в этой смеси 5,5%, которая не взрывоопасна.

Этилен или смесь этилена с азотом подают от газовых баллонов, которые должны быть размещены снаружи камеры в вентилируемом коридоре.

Количество подаваемого газа должно тщательно контролироваться по расходомеру, а циркуляция воздуха должна обеспечивать равномерное распределение газа по объему камеры.

Для улучшения цвета слив содержание этилена в атмосфере камеры должно быть от 0,1 до 0,4 частей к 1000.

Рекомендуется использовать этилен для дозаривания помидоров. Наилучшие результаты получаются для помидоров округлой формы. Этилен применяют в соотношении от 0,25 до 0,5 частей к 1000. Обработку прекращают, когда плоды приобретают ярко-розовую окраску; последующее изменение окраски, вызванное воздействием этилена, обеспечивается и при его отсутствии.

Во многих случаях (например для груш) удовлетворительные результаты часто дает трех- или четырехкратная обработка.

В других случаях циклы обработки повторяют до завершения дозревания.

Для определенных видов плодов применение этилена эффективно только немедленно после уборки или после нее в течение весьма короткого периода (до наступления климактерической фазы); т. е. его применение не имеет существенного значения.

7.2. Использование атмосферы, обогащенной кислородом

Эффективность применения атмосферы, обогащенной кислородом, зависит от возраста плодов.

Для свежесобранных фруктов использование этилена в соотношении 1:1000 при температуре газовой среды 20°C более эффективно, чем обогащение ее кислородом, независимо от содержания последнего.

Для некоторых фруктов после хранения в холодильных камерах эффективность применения этилена уменьшается по мере увеличения продолжительности хранения. Так, при окончании хранения более чем через 5 месяцев только газовая среда с объемной долей кислорода не менее 50% позволяет получить желтый цвет этих фруктов в течение наикратчайшего времени.

## ИНФОРМАЦИОННЫЕ ДАННЫЕ

1. ПОДГОТОВЛЕН И ВНЕСЕН Техническим комитетом по стандартизации ТК 247 «Хранение сельскохозяйственных пищевых продуктов»
2. УТВЕРЖДЕН И ВВЕДЕН В ДЕЙСТВИЕ Постановлением Госстандарта России от 02.12.92 № 1524  
Настоящий стандарт подготовлен методом прямого применения международного стандарта ИСО 3659—77 «Фрукты и овощи. Дозаривание после хранения в охлажденном состоянии» и полностью ему соответствует
3. Срок проверки — 1997 г., периодичность проверки — 5 лет
4. ВВЕДЕН ВПЕРВЫЕ

Редактор *Т. И. Василенко*  
Технический редактор *О. Н. Никитина*  
Корректор *В. И. Кануркина*

Сдано в наб. 16.12.92. Подп. в печ. 22.02.93. Усл. п. л. 0,75. Усл.кр.-отт. 0,75. Уч.-изд. л. 0,60.  
Тираж 442 экз.

Ордена «Знак Почета» Издательство стандартов, 107076, Москва, Колодезный пер., 14.  
Тип. «Московский печатник». Москва, Лялин пер., 6. Зак. 1780